
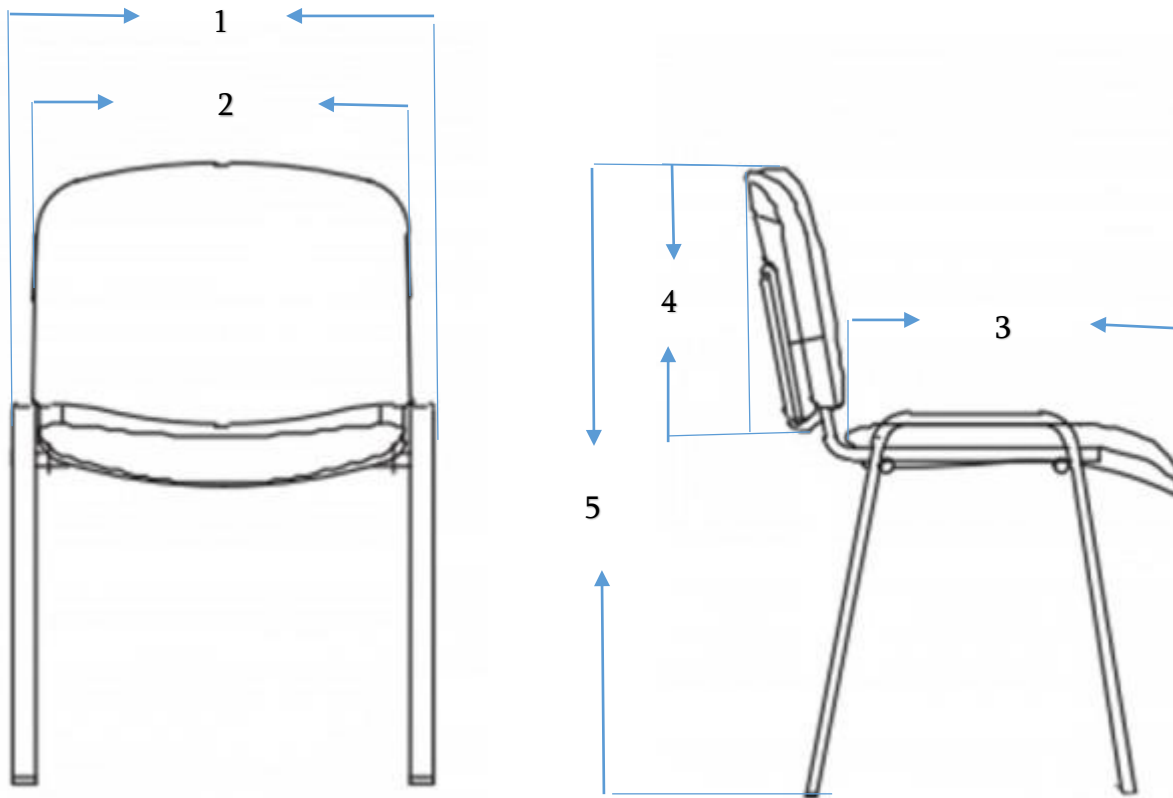


N		დასახელება	აღწერა
1.		საკონფერენციო სკამი	<p>საკონფერენციო სკამი შავი ფერის: საზურგე და დასაჯდომი დაფარული ქსოვილის რბილი ზედაპირით, მეტალის კარკასი, ოთხი ფეხით, სკამის ფეხების დაბოლოებებს უნდა გააჩნდეს პლასტმასის ან რეზინის საცობები/დამცავები.</p> <p>მეტალის მილის კედლის სისქე არანაკლებ 1.2 მმ.</p> <p>სკამის დასაჯდომისა და საზურგის სიმაგრისთვის გამოყენებული ე.წ. „ფანერის“ სისქე არანაკლებ 6 მმ.</p> <p>საზურგე უკანა მხრიდან დაფარული უნდა იყოს პლასტმასის გარეკანით.</p> <p>სკამის ზომები მოცემულია ესკიზში.</p>

ესკიზი



1. დასაჯდომის სრული სიგანე: არანაკლებ 53 სმ-ისა და არაუმეტეს 56 სმ-ისა.
2. ზურგის სიგანე : არანაკლებ 47 სმ-ისა და არაუმეტეს 49 სმ-ისა.
3. დასაჯდომის სიღრმე: არანაკლებ 40 სმ-ისა და არაუმეტეს 47 სმ-ისა.
4. ზურგის სიმაღლე: არანაკლებ 33 სმ-ისა და არაუმეტეს 39 სმ- ისა.
5. სკამის სიმაღლე: არანაკლებ 80 სმ-ისა და არაუმეტეს 86 სმ-ისა.