

ნახაზი N1: მაგიდა ერთი ტუმბოთი - 1200 X 600 X 750

მაგიდა უნდა დამზადდეს 18 მმ-იანი ლამინირებული დ.ს.პ-სგან, ესკიზის შესაბამისად.

საერთო ზომები:

- სიგრძე: 1 200 მმ
- სიგანე: 600 მმ
- სიმაღლე: 750 მმ
- მაგიდის ქვედა ფასადის ზურგი/მაგიდის შუბლი/მაგიდის ქვედა გამყოფი ტიხარი: 400 მმ

მაგიდის ზედაპირის გასქელება: 36 მმ-იანი

მაგიდის ზედაპირის გასქელების სიგანე: არანაკლებ 3 სმ

მაგიდის ზედაპირის წიბო: 2 მმ-იანი პლასტიკით დაფარული

იატაკის საფარის დაზიანების თავიდან ასაცილებლად, მაგიდის ფეხებს უნდა გააჩნდეთ დამცავი სამაგრები, ე.წ. „ფეხის ქოშები“

ტუმბო - 400 X 450 X 600

ტუმბო უნდა დამზადდეს 18 მმ. ლამინირებული დ.ს.პ-სგან, ესკიზის შესაბამისად.

საერთო ზომები:

- სიგრძე: 400 მმ
- სიმაღლე: 600 მმ
- სიგანე: 450 მმ
- ტუმბოს ბაზა (ფეხის სიგრძე) - 8 სმ

ტუმბოს ფასადის წიბო: 1 მმ-იანი პლასტიკით დაფარული

სახელური: ლითონის, არანაკლებ 96 მმ სიგრძისა

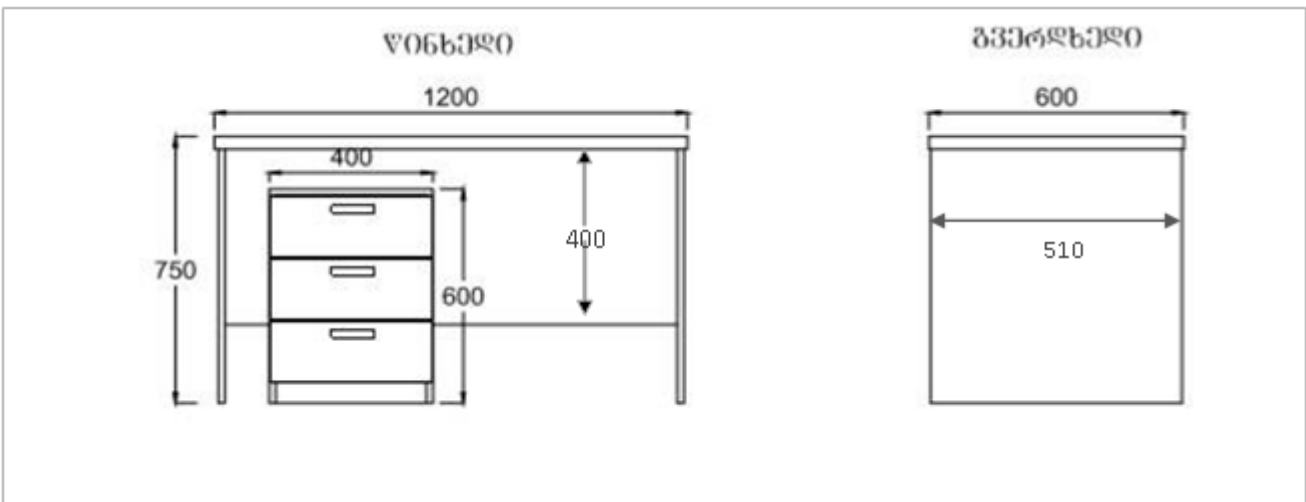
უჯრები: სამი თანაბარი ზომის უჯრა, რომელიც უნდა მოძრაობდეს მაღალხარისხიან ტელესკოპურ სალასკებზე

უჯრის ძირი: არანაკლებ 3 მმ-იანი ლამინირებული დ.ვ.პ

მექანიზმი (სალასკა): სიგრძე - არანაკლებ 40 სმ, გაშლილ მდგომარეობაში - არანაკლებ 80 სმ; სიმაღლე - არანაკლებ 4 სმ; სიგანე - არანაკლებ 1 სმ; მეტალის სისქე - არანაკლებ 1 მმ; არანაკლებ სამ პოზიციაზე შლადი.

იატაკის საფარის დაზიანების თავიდან ასაცილებლად, ტუმბოს ფეხებს უნდა გააჩნდეთ დამცავი სამაგრები, ე.წ. „ფეხის ქოშები“

ფერი - ღია ხის ფერი ან სპილოსძვლისფერი, შემსყიდველი ორგანიზაციის მოთხოვნის შესაბამისად.



ნახაზი N2: სამუშაო მაგიდა 1200 X 600 X 750

მაგიდა უნდა დამზადდეს 18 მმ-იანი ლამინირებული დ.ს.პ-სგან, ესკიზის შესაბამისად.

საერთო ზომები:

- სიგრძე: 1 200 მმ
- სიგანე: 600 მმ
- სიმაღლე: 750 მმ
- მაგიდის ქვედა ფასადის ზურგი/მაგიდის შუბლი/მაგიდის ქვედა გამყოფი ტიხარი: 500 მმ

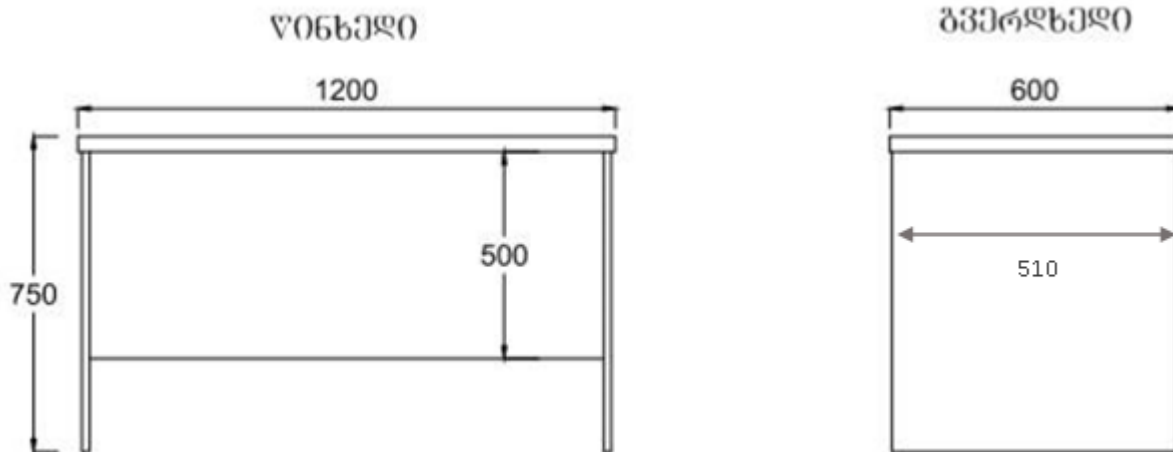
მაგიდის ზედაპირის გასქელება: 36 მმ-იანი

მაგიდის ზედაპირის გასქელების სიგანე: არანაკლებ 3 სმ

მაგიდის ზედაპირის წიბო: 2 მმ-იანი პლასტიკით დაფარული

იატაკის საფარის დაზიანების თავიდან ასაცილებლად, მაგიდის ფეხებს უნდა გააჩნდეთ დამცავი სამაგრები, ე.წ. „ფეხის ქოშები“

ფერი - ღია ხის ფერი ან სპილოსძვლისფერი, შემსყიდველი ორგანიზაციის მოთხოვნის შესაბამისად.



ნახაზი N3: კომპიუტერის მაგიდა 1200 X 600 X 750

მაგიდა უნდა დამზადდეს 18 მმ-იანი ლამინირებული დ.ს.პ-სგან, ესკიზის შესაბამისად.

საერთო ზომები:

- სიგრძე: 1 200 მმ
- სიგანე: 600 მმ
- სიმაღლე: 750 მმ
- მაგიდის ქვედა ფასადის ზურგი/მაგიდის შუბლი/მაგიდის ქვედა გამყოფი ტიხარი: 400 მმ
- პროცესორის სათავსოს ზაზა (ფეხის სიგრძე): 8 სმ

მაგიდის ზედაპირის გასქელება: 36 მმ-იანი

მაგიდის ზედაპირის გასქელების სიგანე: არანაკლებ 3 სმ

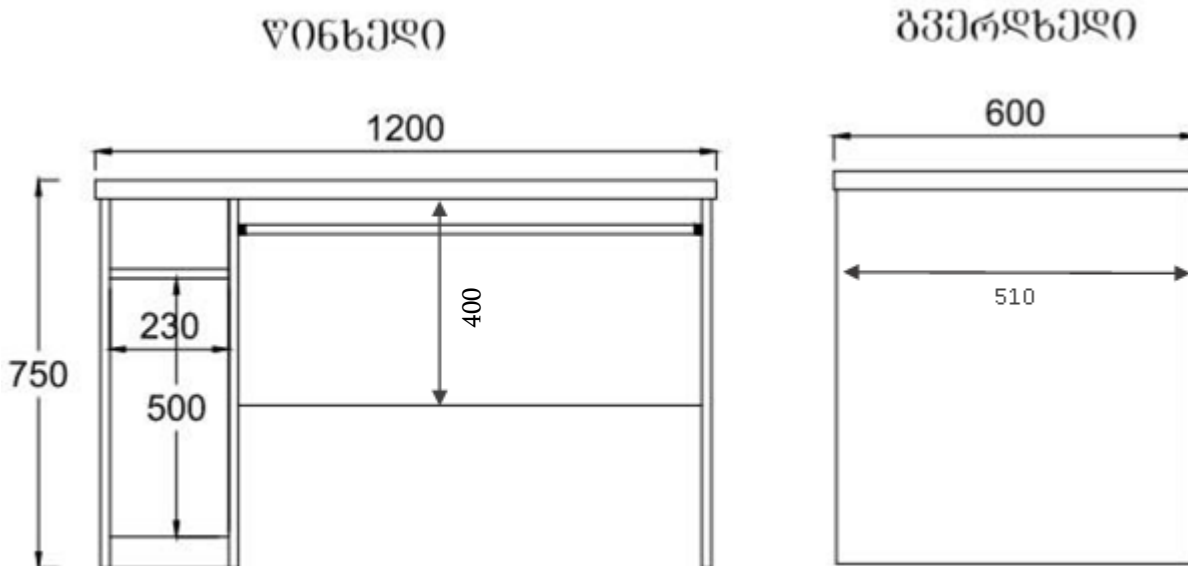
მაგიდის ზედაპირის წიბო: 2 მმ-იანი პლასტიკით დაფარული

იატაკის საფარის დაზიანების თავიდან ასაცილებლად, მაგიდის ფეხებს უნდა გააჩნდეთ დამცავი სამაგრები, ე.წ. „ფეხის ქოშები“

მაგიდას უნდა გააჩნდეს:

- სათავსო პროცესორისათვის ესკიზის შესაბამისი;
- მოძრავი თარო კლავიატურისთვის (მცოცავ/გორგოლაჭიან სალასკებზე);
- დამატებითი ღია თარო (პროცესორის სათავსოს ზემოთ);

ფერი - ღია ხის ფერი ან სპილოსძვლისფერი, შემსყიდველი ორგანიზაციის მოთხოვნის შესაბამისად.



ნახაზი N4: სამუშაო მაგიდა მისადგმელით 1400 X 720 X 750

მაგიდა უნდა დამზადდეს 18 მმ-იანი ლამინირებული

საერთო ზომები:

- სიგრძე: 1 400 მმ
- სიგანე: 720 მმ
- სიმაღლე: 750 მმ
- მაგიდის ქვედა ფასადის ზურგი/მაგიდის შუბლი/მაგიდის ქვედა გამყოფი ტიხარი: 400 მმ

მაგიდის ზედაპირის გასქელება: 36 მმ-იანი

მაგიდის ზედაპირის გასქელების სიგანე: არანაკლებ 3 სმ

მაგიდის ზედაპირის წიბო: 2 მმ-იანი პლასტიკით დაფარული

იატაკის საფარის დაზიანების თავიდან ასაცილებლად, მაგიდის ფეხებს უნდა გააჩნდეთ დამცავი სამაგრები, ე.წ. „ფეხის ქოშები“

ტუმბო - 400 X 450 X 600

ტუმბო უნდა დამზადდეს 18 მმ. ლამინირებული დ.ს.პ-სგან, ესკიზის შესაბამისად.

საერთო ზომები:

- სიგრძე: 400 მმ
- სიმაღლე: 600 მმ
- სიგანე: 450 მმ
- ტუმბოს ბაზა (ფეხის სიგრძე) - 8 სმ

ტუმბოს ფასადის წიბო: 1 მმ-იანი პლასტიკით დაფარული

სახელური: ლითონის, არანაკლებ 96 მმ სიგრძისა

უჯრები: სამი თანაბარი ზომის უჯრა, რომელიც უნდა მოძრაობდეს მადალხარისხიან ტელესკოპურ სალასკებზე

უჯრის ძირი: არანაკლებ 3 მმ-იანი ლამინირებული დ.ვ.პ

მექანიზმი (სალასკა): სიგრძე - არანაკლებ 40 სმ, გაშლილ მდგომარეობაში - არანაკლებ 80 სმ; სიმაღლე - არანაკლებ 4 სმ; სიგანე - არანაკლებ 1 სმ; მეტალის სისქე - არანაკლებ 1 მმ; არანაკლებ სამ პოზიციაზე შლადი.

იატაკის საფარის დაზიანების თავიდან ასაცილებლად, ტუმბოს ფეხებს უნდა გააჩნდეთ დამცავი სამაგრები, ე.წ. „ფეხის ქოშები“

მისადგმელი - 1100 X 600 X 750

მაგიდა უნდა დამზადდეს არანაკლებ 18 მმ-იანი ლამინირებული დ.ს.პ-სგან, ესკიზის შესაბამისად.

საერთო ზომები:

- სიგრძე: 1 100 მმ
- სიგანე: 600 მმ
- სიმაღლე: 750 მმ
- მაგიდის ქვედა ფასადის ზურგი/მაგიდის შუბლი/მაგიდის ქვედა გამყოფი ტიხარი: 400 მმ

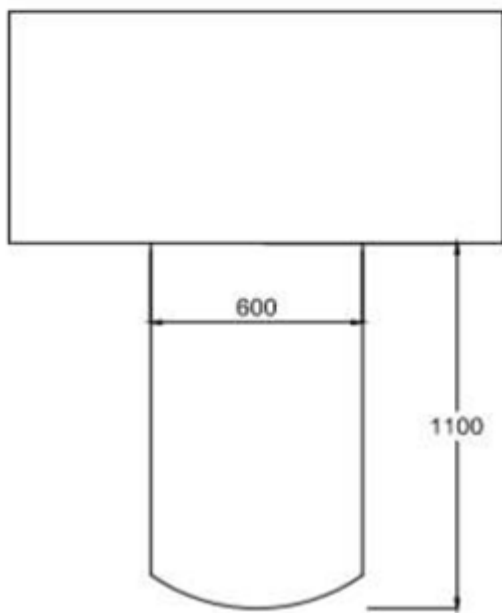
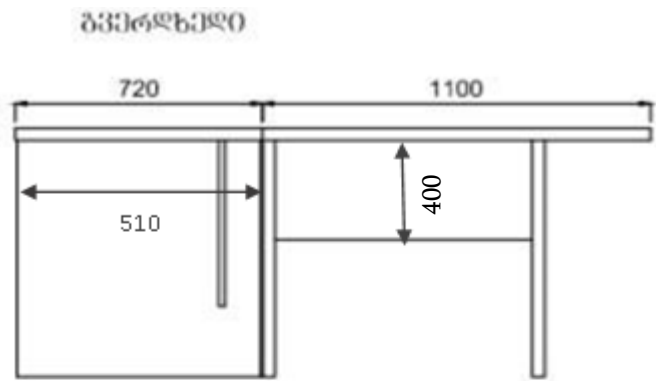
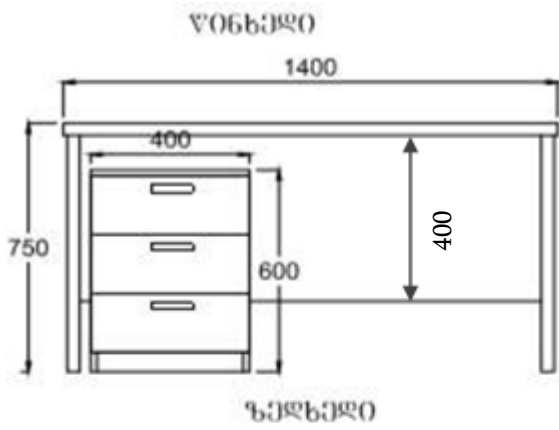
მაგიდის ზედაპირის გასქელება: 36 მმ-იანი

მაგიდის ზედაპირის გასქელების სიგანე: არანაკლებ 3 სმ

მაგიდის ზედაპირის წიბო: 2 მმ-იანი პლასტიკით დაფარული

იატაკის საფარის დაზიანების თავიდან ასაცილებლად, მაგიდის ფეხებს უნდა გააჩნდეთ დამცავი სამაგრები, ე.წ. „ფეხის ქოშები“

ფერი - ღია ხის ფერი ან სპილოსძევისფერი, შემსყიდველი ორგანიზაციის მოთხოვნის შესაბამისად.



ნახაზი N5: ტუმბო საკეტით - 450 X 450 X 750 (გორგოლაჭებითა და საკეტით)

ტუმბო უნდა დამზადდეს 18 მმ ლამინირებული დ.ს.პ - სგან, ესკიზის შესაბამისად.

საერთო ზომები:

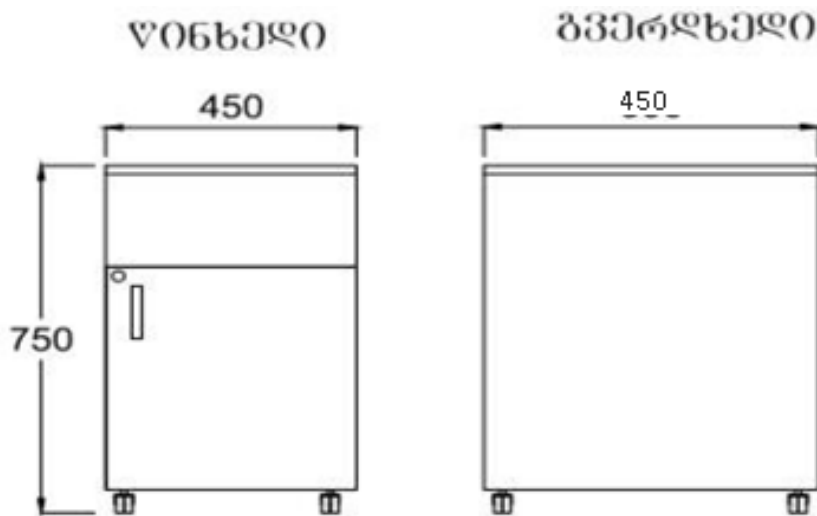
- სიგრძე: 450 მმ
- სიგანე: 450 მმ
- სიმაღლე: 750 მმ
- ტუმბოს გორგოლაჭის სიმაღლე - არანაკლებ 5 სმ

ტუმბოს ფასადის წიბო: 1 მმ-იანი პლასტიკით დაფარული;

ტუმბოს უნდა გააჩნდეს 1 (ერთი) ღია თარო და 1 (ერთი) სათავსო მეტალის სახელურით და საკეტით.

სახელური: ლითონის, არანაკლებ 96 მმ სიგრძისა;

ფერი - ღია ხის ფერი ან სპილოსძვლისფერი, შემსყიდველი ორგანიზაციის მოთხოვნის შესაბამისად.



ნახაზი N6: დაბალი კარადა - 900 X 400 X 500

კარადა უნდა დამზადდეს 18 მმ. ლამინირებული დ.ს.პ - სგან, ესკიზის შესაბამისად.

საერთო ზომები:

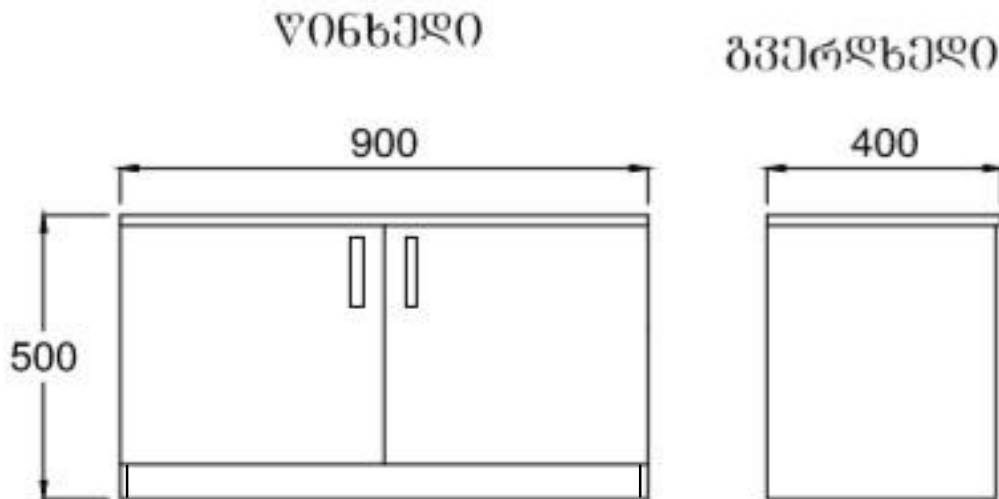
- სიგრძე: 900 მმ
- სიგანე - 400 მმ
- სიმაღლე - 500 მმ
- კარადის ბაზა (ფეხის სიგრძე) - 8 სმ

კარადის ფასადის წიბო: 1 მმ-იანი პლასტიკით დაფარული;

სახელური: ლითონის, არანაკლებ 96 მმ სიგრძისა;

იატაკის საფარის დაზიანების თავიდან ასაცილებლად, კარადის ფეხებს უნდა გააჩნდეთ დამცავი სამაგრები, ე.წ. „ფეხის ქოშები“

ფერი - ღია ხის ფერი ან სპილოსძევისფერი, შემსყიდველი ორგანიზაციის მოთხოვნის შესაბამისად.



ნახაზი N7: ნახევრად ღია კარადა 1900 X 800 X 400

კარადა უნდა დამზადდეს 18 მმ. ლამინირებული დ.ს.პ - სგან, ესკიზის შესაბამისად.

საერთო ზომები:

- სიგრძე: 800 მმ
- სიმაღლე - 1 900 მმ
- სიგანე - 400 მმ
- კარადის ბაზა (ფეხის სიგრძე) - 8 სმ

კარადის ფასადის წიბო: 1 მმ-იანი პლასტიკით დაფარული;

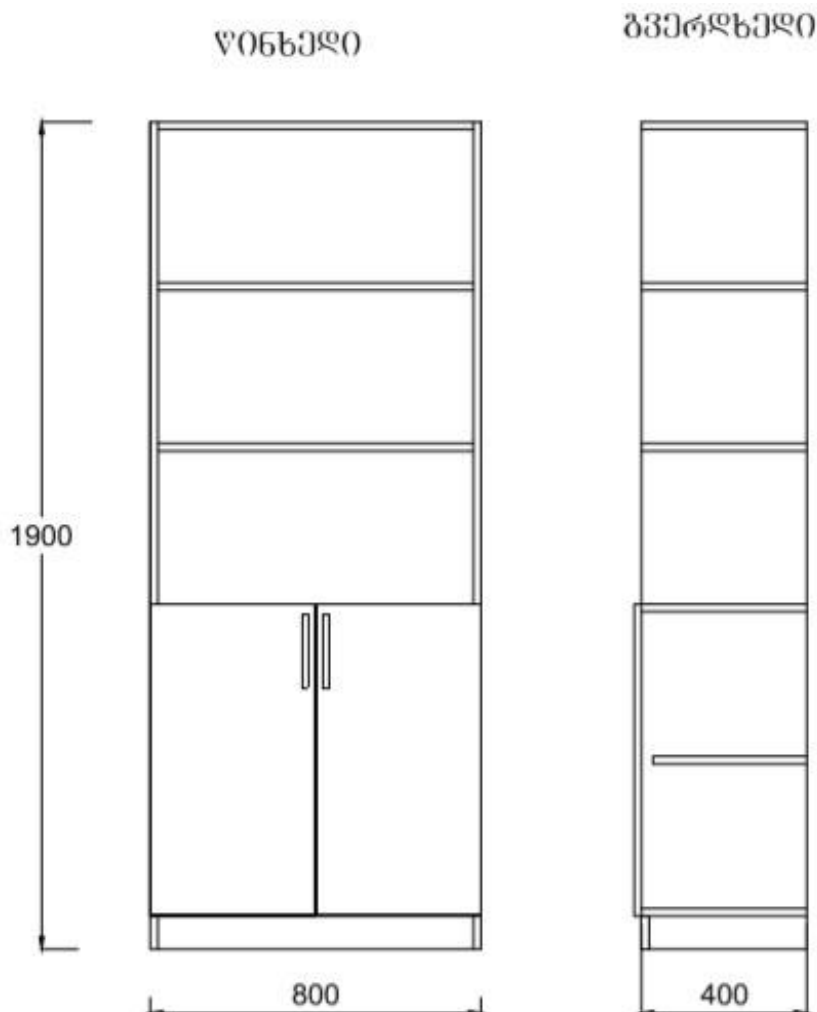
კარადის ზურგი: არანაკლებ 3 მმ ლამინირებული დ.ვ.პ;

სახელური: ლითონის, არანაკლებ 96 მმ სიგრძისა;

იატაკის საფარის დაზიანების თავიდან ასაცილებლად, ტუმბოს ფეხებს უნდა გააჩნდეთ დამცავი სამაგრები, ე.წ. „ფეხის ქოშები“;

3 (სამი) ღია და 2 (ორი) დახურული თაროთი. ყველა თარო უნდა იყოს ერთი და იმავე სიმაღლის.

ფერი - ღია ხის ფერი ან სპილოსძვლისფერი, შემსყიდველი ორგანიზაციის მოთხოვნის შესაბამისად.



ნახაზი N8: კარადა ღია თაროებით 1900 X 800 X 400

კარადა უნდა დამზადდეს 18 მმ. ლამინირებული დ.ს.პ - სგან, ესკიზის შესაბამისად.

საერთო ზომები:

- სიგრძე: 800 მმ
- სიმაღლე - 1 900 მმ
- სიგანე - 400 მმ
- კარადის ბაზა (ფეხის სიგრძე) - 8 სმ

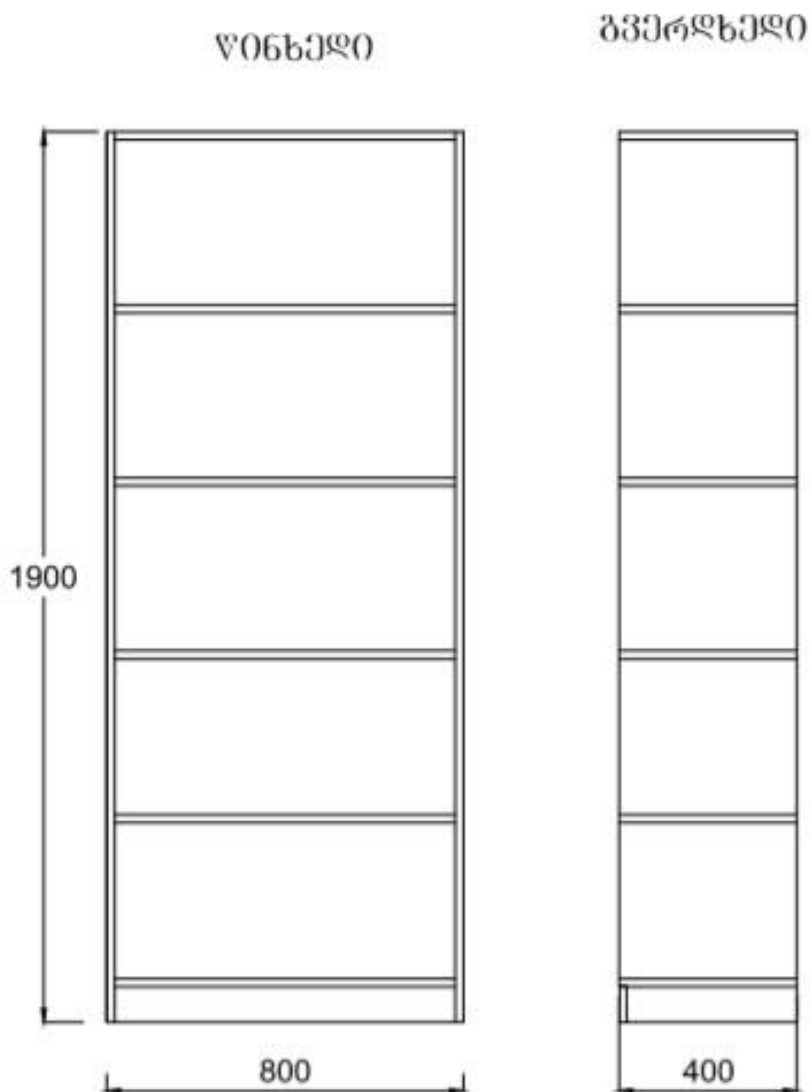
კარადის ფასადის წიბო: 1 მმ-იანი პლასტიკით დაფარული;

კარადის ზურგი: არანაკლებ 3 მმ ლამინირებული დ.ვ.პ;

იატაკის საფარის დაზიანების თავიდან ასაცილებლად, ტუმბოს ფეხებს უნდა გააჩნდეთ დამცავი სამაგრები, ე.წ. „ფეხის ქოშები“ ;

5 (ხუთი) ღია თაროთი. ყველა თარო უნდა იყოს ერთი და იმავე სიმაღლის.

ფერი - ღია ხის ფერი ან სპილოსძვლისფერი, შემსყიდველი ორგანიზაციის მოთხოვნის შესაბამისად.



ნახაზი N9: კარადა მინის კარით 1900 X 800 X 500

კარადა უნდა დამზადდეს 18 მმ. ლამინირებული დ.ს.პ - სგან, ესკიზის შესაბამისად.

საერთო ზომები:

- სიგრძე: 800 მმ
- სიმაღლე - 1 900 მმ
- სიგანე - 500 მმ
- კარადის ბაზა (ფეხის სიგრძე) - 8 სმ

კარადის ფასადის წიბო: 1 მმ-იანი პლასტიკით დაფარული;

კარადის ზურგი: არანაკლებ 3 მმ ლამინირებული დ.ვ.პ;

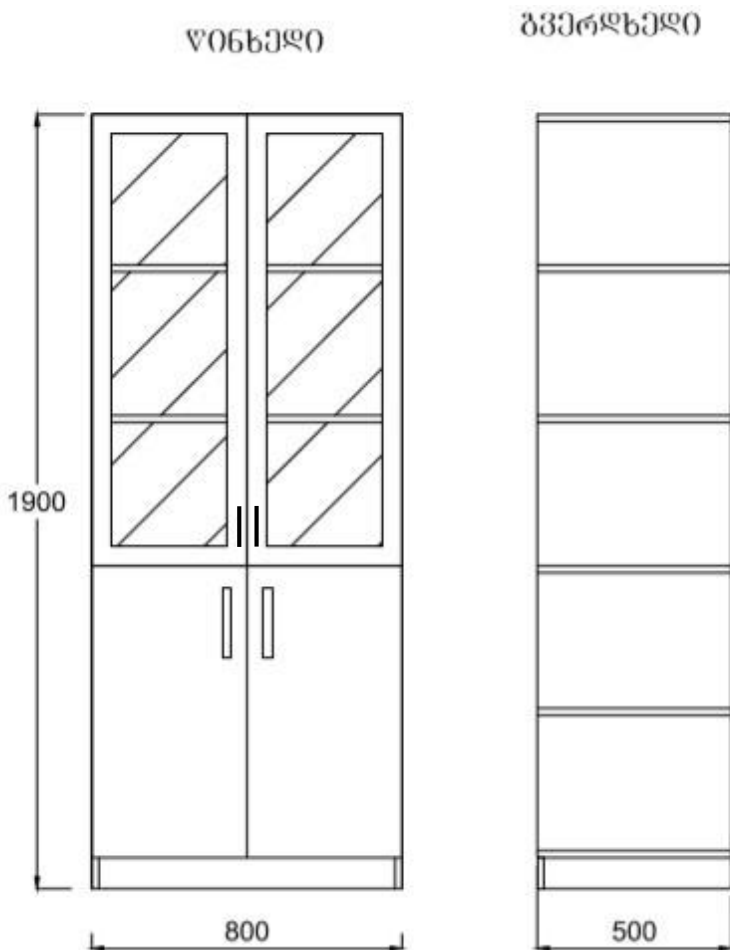
სახელო: ლითონის, არანაკლებ 96 მმ სიგრძისა;

იატაკის საფარის დაზიანების თავიდან ასაცილებლად, ტუმბოს ფეხებს უნდა გააჩნდეთ დამცავი სამაგრები, ე.წ. „ფეხის ქოშები“ ;

5 (ხუთი) დახურული თაროთი.

შუშა - გამჭვირვალე, ჩარჩოში ჩასმული, მეტალის სახელოებით.

ფერი - ღია ხის ფერი ან სპილოსძვლისფერი, შემსყიდველი ორგანიზაციის მოთხოვნის შესაბამისად.



ნახაზი N10: კომბინირებული კარადა 1 200 X 1 900 X 500

კარადა უნდა დამზადდეს 18 მმ. ლამინირებული დ.ს.პ - სგან, ესკიზის შესაბამისად.

საერთო ზომები:

- სიგრძე: 1 200 მმ
- სიმაღლე: 1 900 მმ
- სიგანე: 500 მმ
- კარადის ბაზა (ფეხის სიგრძე): 8 სმ

კარადის ფასადის წიბო: 1 მმ-იანი პლასტიკით დაფარული;

კარადის ზურგი: არანაკლებ 3 მმ ლამინირებული დ.ვ.პ;

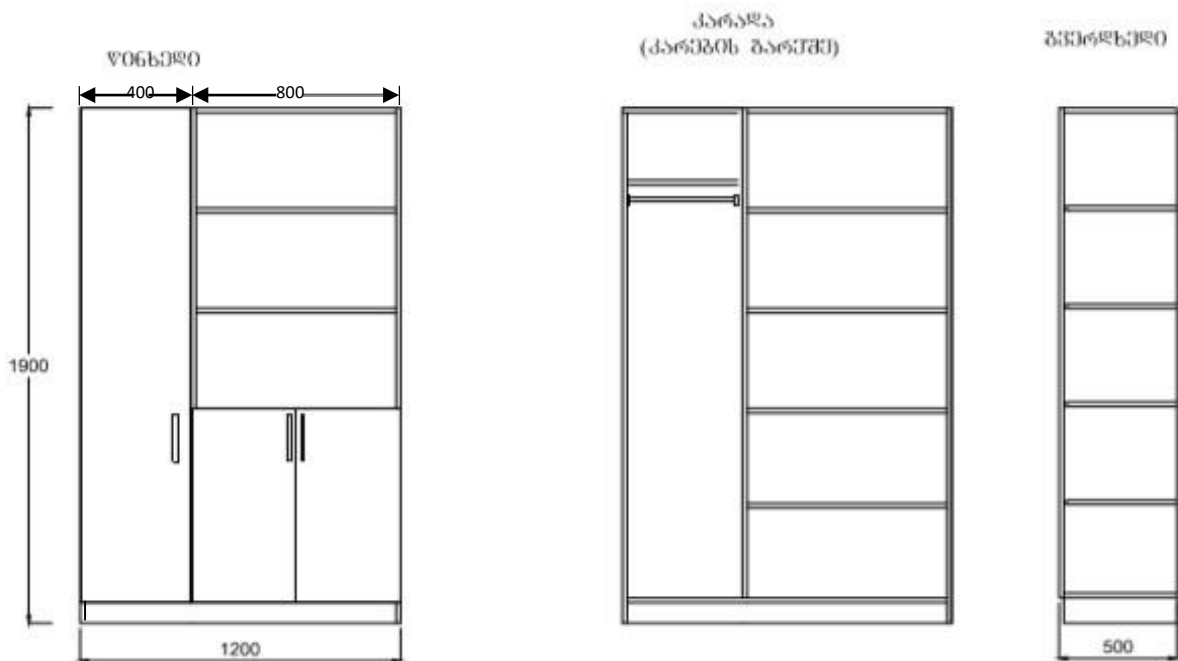
სახელური: ლითონის, არანაკლებ 96 მმ სიგრძისა;

იატაკის საფარის დაზიანების თავიდან ასაცილებლად, ტუმბოს ფეხებს უნდა გააჩნდეთ დამცავი სამაგრები, ე.წ.

„ფეხის ქოშები“ ;

კარადა გაყოფილია ორ სექციად, 3 (სამი) ღია და 2 (ორი) დახურული თარო კარით. ტანსაცმლის სექციაში განთავსებულია ზედა თარო და ქრომირებული მეტალის მილით, მილტუჩით. ყველა თარო უნდა იყოს ერთი და იმავე სიმაღლის.

ფერი - ღია ხის ფერი ან სპილოსძვლისფერი, შემსყიდველი ორგანიზაციის მოთხოვნის შესაბამისად.



ნახაზი N11: გასახდელი კარადა საკეტით 1800 X 660 X 450

კარადა უნდა დამზადდეს 18 მმ. ლამინირებული დ.ს.პ - სგან, ესკიზის შესაბამისად.

საერთო ზომები:

- სიგრძე: 660 მმ
- სიმაღლე: 1 800 მმ
- სიგანე: 450 მმ
- კარადის ბაზა (ფეხის სიგრძე): 8 სმ

კარადის ფასადის წიბო: 1 მმ-იანი პლასტიკით დაფარული;

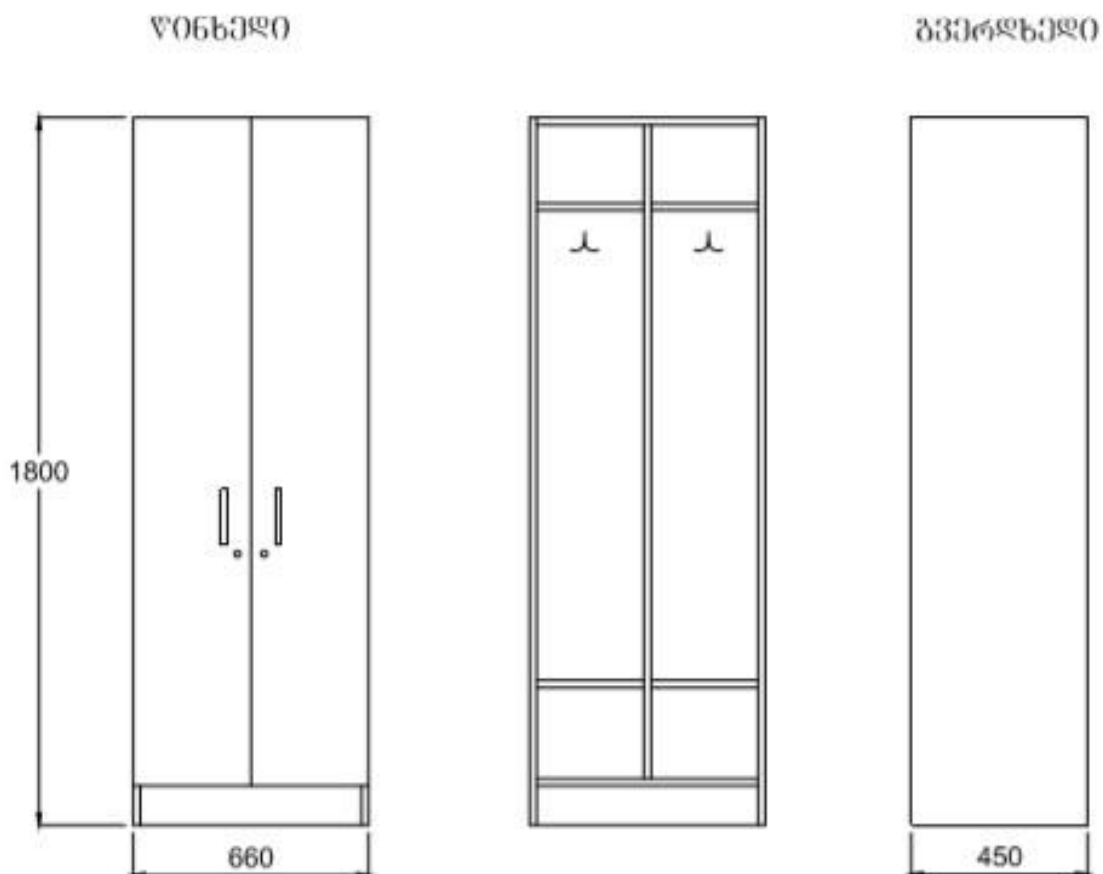
კარადის ზურგი: არანაკლებ 3 მმ ლამინირებული დ.ვ.პ;

სახელური: ლითონის, არანაკლებ 96 მმ სიგრძისა;

იატაკის საფარის დაზიანების თავიდან ასაცილებლად, ტუმბოს ფეხებს უნდა გააჩნდეთ დამცავი სამაგრები, ე.წ. „ფეხის ქოშები“ ;

გასახდელი კარადა შედგება ზედა და ქვედა თაროებისგან, ტანსაცმლის საკიდისა (ორკაუჭიანი) და საკეტისაგან.

ფერი - ღია ხის ფერი ან სპილოსძვლისფერი, შემსყიდველი ორგანიზაციის მოთხოვნის შესაბამისად.



ნახაზი N12: დახურული კარადა საკეტით 1900 X 800 X 400

კარადა უნდა დამზადდეს 18 მმ. ლამინირებული დ.ს.პ - სგან, ესკიზის შესაბამისად.

საერთო ზომები:

- სიგრძე: 800 მმ
- სიმაღლე: 1 900 მმ
- სიგანე: 400 მმ
- კარადის ბაზა (ფეხის სიგრძე): 8 სმ

კარადის ფასადის წიბო: 1 მმ-იანი პლასტიკით დაფარული;

კარადის ზურგი: არანაკლებ 3 მმ ლამინირებული დ.ვ.პ;

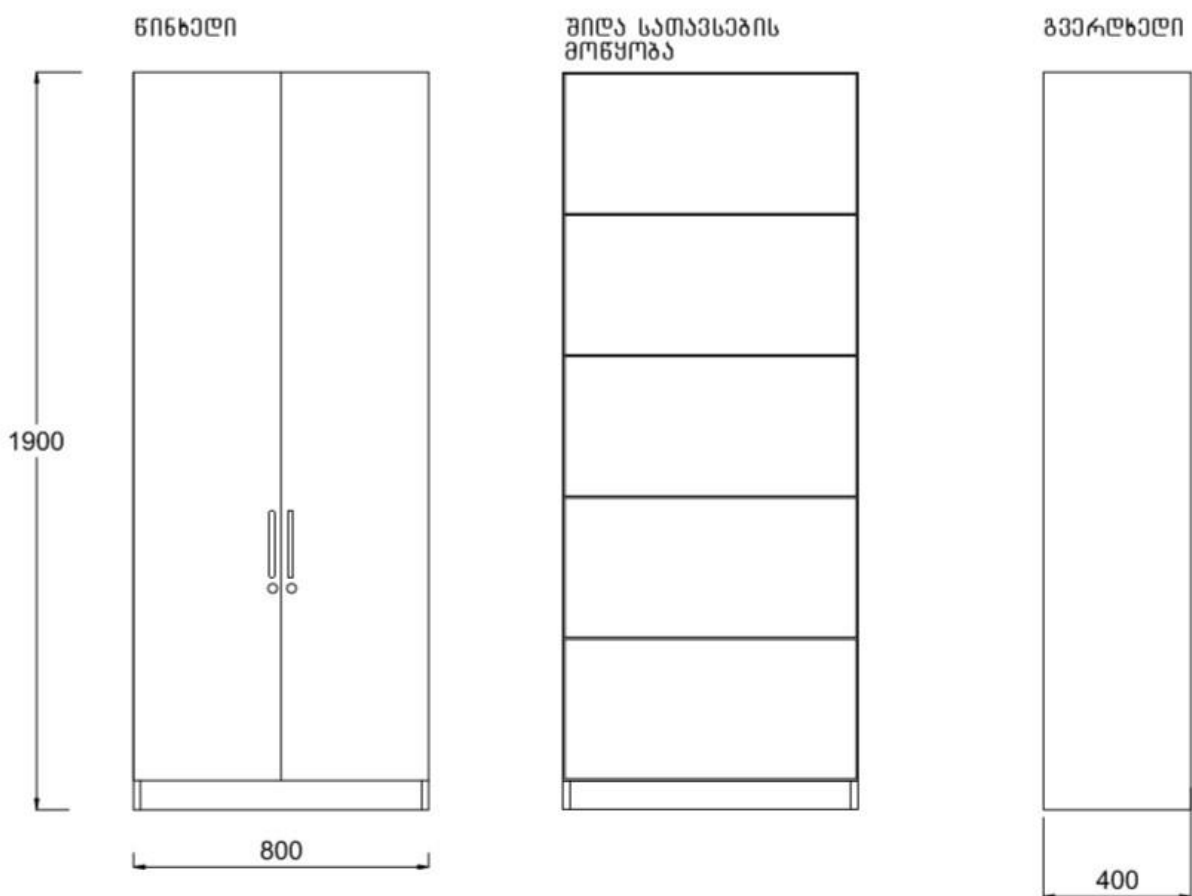
სახელური: ლითონის, არანაკლებ 96 მმ სიგრძისა;

იატაკის საფარის დაზიანების თავიდან ასაცილებლად, ტუმბოს ფეხებს უნდა გააჩნდეთ დამცავი სამაგრები, ე.წ.

„ფეხის ქოშები“ ;

დახურული კარადა შედგება 5 (ხუთი) შიდა სათავსოსგან, საკეტით. ყველა სათავსო უნდა იყოს ერთი და იმავე სიმაღლის.

ფერი - ღია ხის ფერი ან სპილოსძვლისფერი, შემსყიდველი ორგანიზაციის მოთხოვნის შესაბამისად.



კარადა უნდა დამზადდეს 18 მმ. ლამინირებული დ.ს.პ - სგან, ესკიზის შესაბამისად.
საერთო ზომები:

- სიგრძე: 900 მმ
- სიმაღლე: 2 800 მმ
- სიგანე: 410 მმ
- უჯრის სიმაღლე: 900 მმ
- კარადის ბაზა (ფეხის სიგრძე): 8 სმ

კარადის ფასადის წიბო: 1 მმ-იანი პლასტიკით დაფარული;

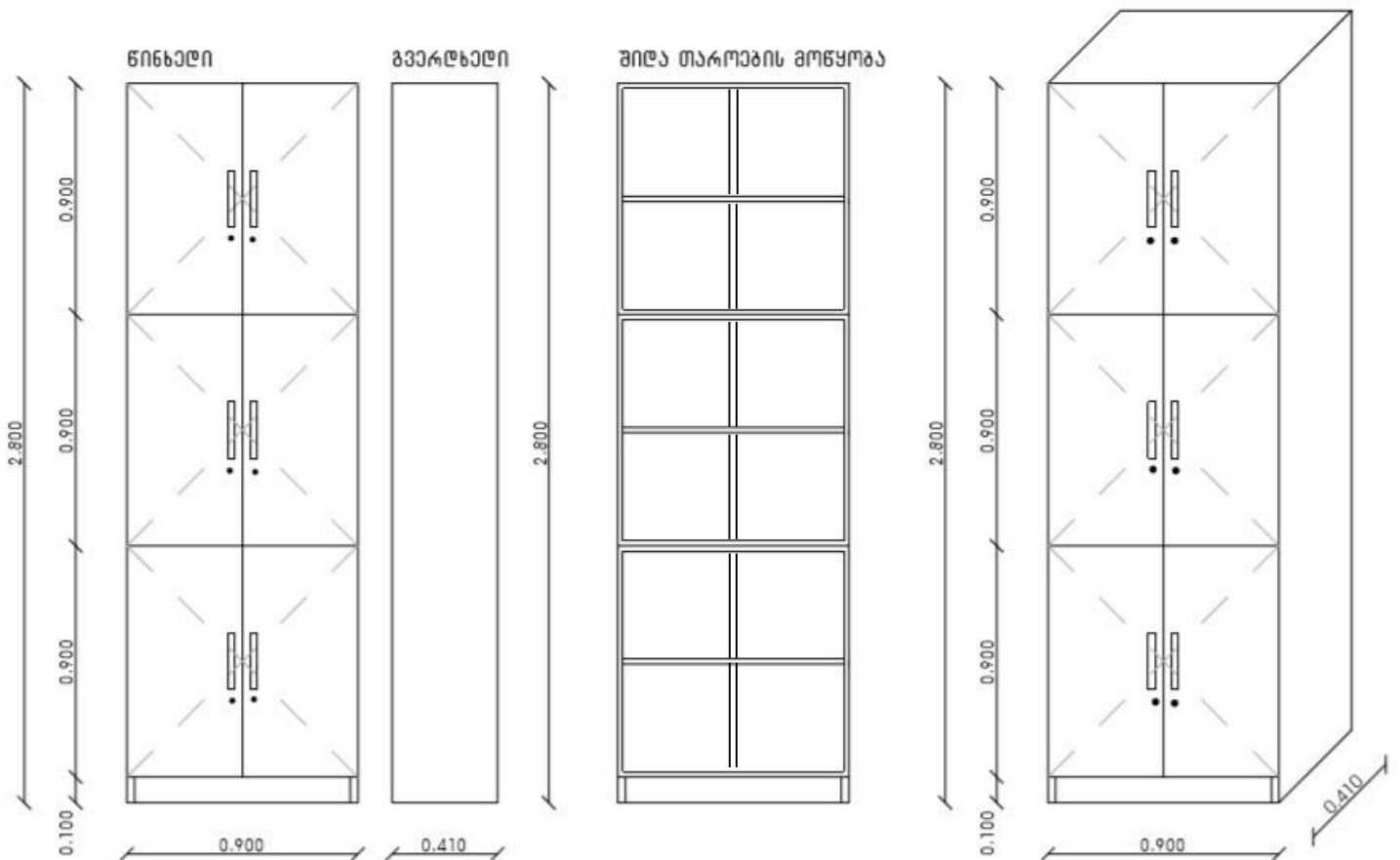
კარადის ზურგი: არანაკლებ 3 მმ ლამინირებული დ.ვ.პ;

სახელური: ლითონის, არანაკლებ 96 მმ სიგრძისა;

იატაკის საფარის დაზიანების თავიდან ასაცილებლად, ტუმბოს ფეხებს უნდა გააჩნდეთ დამცავი სამაგრები, ე.წ. „ფეხის ქოშები“;

დახურული კარადები შედგება 2 შიდა სათავსოსგან, საკეტზე.

ფერი - ღია ხის ფერი ან სპილოსძეღისფერი, შემსყიდველი ორგანიზაციის მოთხოვნის შესაბამისად.



დანართი NI-ით განსაზღვრული თითოეული შესყიდვის ობიექტის სიგრძის, სიმაღლისა და სიგანის დასაშვები ცდომილება ტექნიკური დავალებით დადგენილ პარამეტრებთან მიმართებაში განისაზღვრება ± 1 სმ-ით.